

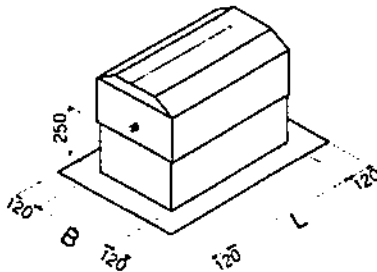


# RDH - Dachhaube für WC- und Badentlüftung

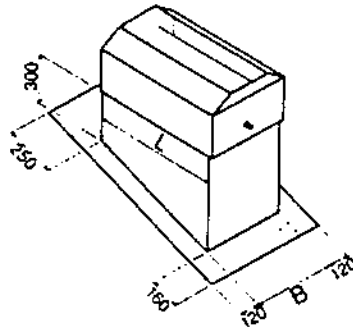
Blatt Nr.: .....

Besteller: ..... Datum: ..... Visum: .....  
 Objekt / Anlage: ..... Termin: ..... Tr.Art: .....

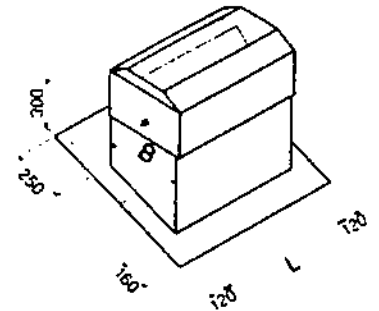
**Typ F** Flachdach



**Typ SL** Steildach lang



**Typ SQ** Steildach quer



Pos.: ..... Stück: ..... 1reihig: -----2reihig: .....

**Material:**  Kupfer  CuTiZn **Rohrgröße:**  = Rohr D 100mm  = Rohr D 125mm  
 CNSt. 1.4301  .....  = Rohr D .....  = Sanitär D .....

**Typ:** F -  SL -  SQ -

Firstseite SQ  
 1 2 3 4 5 6 7 8 9 10 11 12  
             
             
 Rinnenseite SQ

Dachschräge in Grad: .....  
 Hutschräge in Grad: .....  
 mit / ohne Schlauchstutzen: .....  
 mit / ohne Bleistreifen .....  
 Rohrabstand in der L = 160 mm

**Bemerkungen:** .....

Pos.: ..... Stück: ..... 1reihig: -----2reihig: .....

**Material:**  Kupfer  CuTiZn **Rohrgröße:**  = Rohr D 100mm  = Rohr D 125mm  
 CNSt. 1.4301  .....  = Rohr D .....  = Sanitär D .....

**Typ:** F -  SL -  SQ -

Firstseite SQ  
 1 2 3 4 5 6 7 8 9 10 11 12  
             
             
 Rinnenseite SQ

Dachschräge in Grad: .....  
 Hutschräge in Grad: .....  
 mit / ohne Schlauchstutzen: .....  
 mit / ohne Bleistreifen .....  
 Rohrabstand in der L = 160 mm

**Bemerkungen:** .....